

Stallux 3

Zateplené víko typ „Sandwich“
tloušťky 26 mm,
dřevěný rám výšky 13,5 cm
s těsněním. Žebřík:
kovové bočnice
a dřevěné nášlapy

Vnější rozměr rámu (AxB):

120 x 60

120 x 70

max. výška podlaží (C)

280 cm

zásah do prostoru (D)

135 cm

poloměr otevření (E)

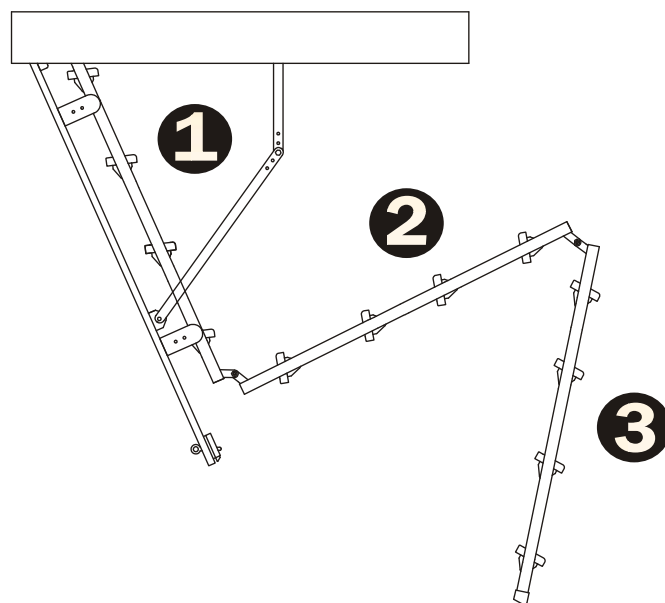
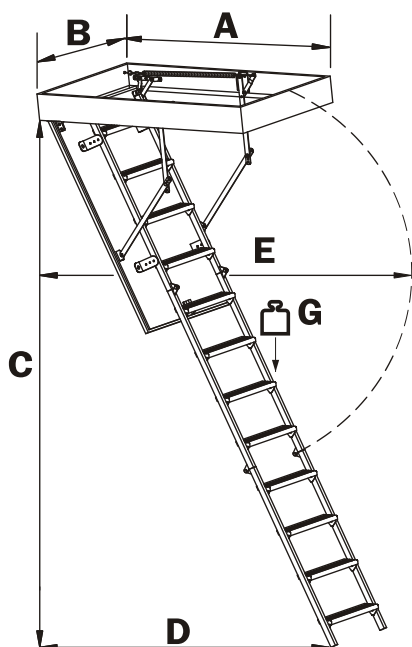
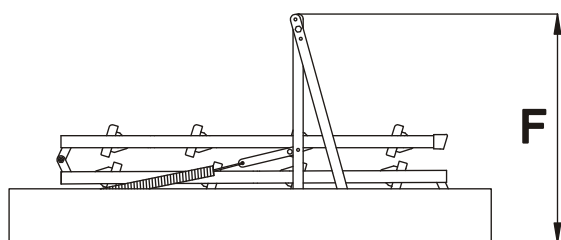
155 cm

výška zavřených schodu (F)

57 cm

maximální zátěž (G)

150 kg



STAVBA VÍKA TYPU „ SANDWICH ”

